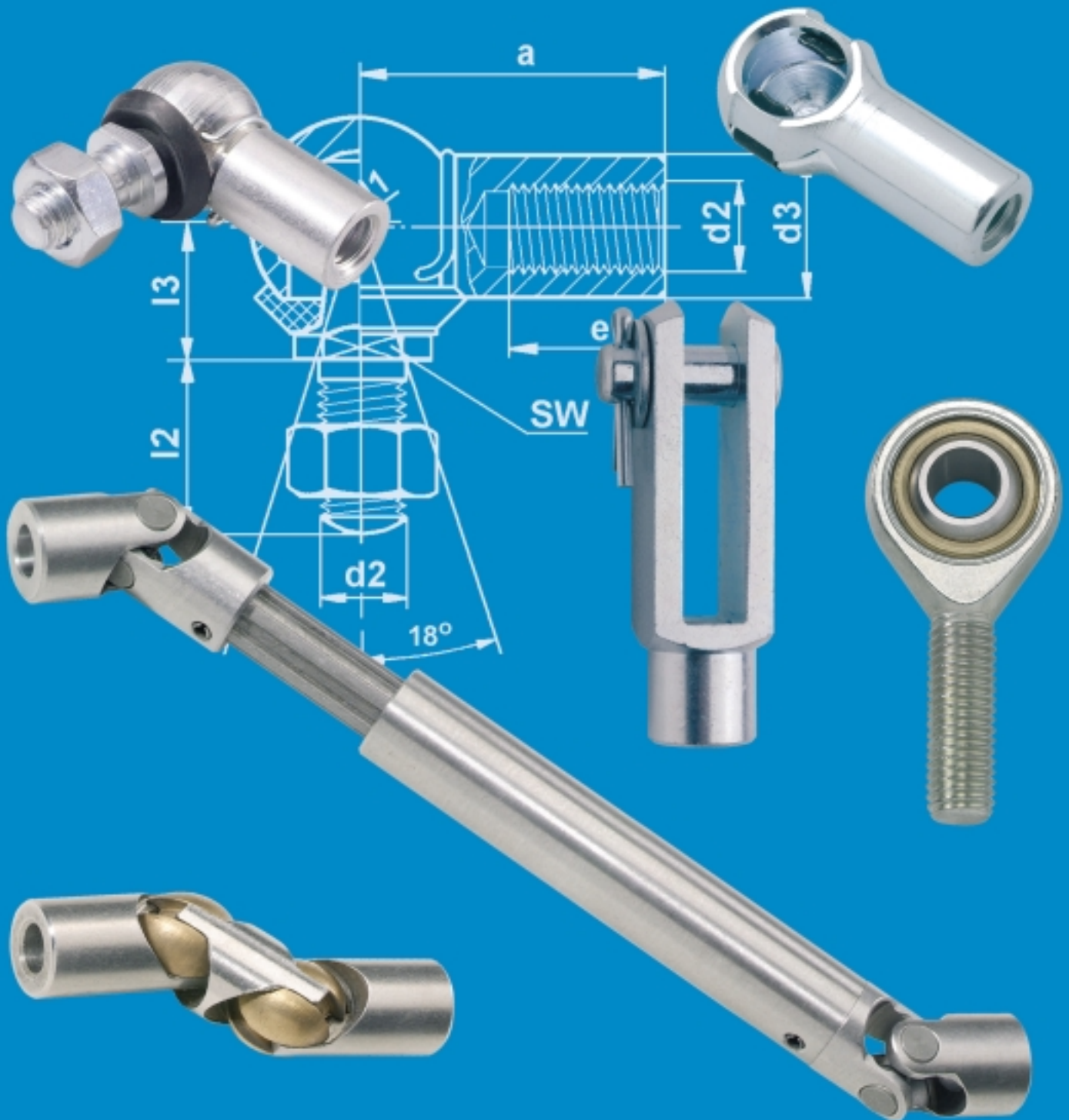


Verbindungselemente

Connecting elements

Antriebselemente

Driving elements



Winkel- und Gabelgelenke, Gelenkwellen
Lenkungs- und Chassisteile

Ball and socket joints, clevis joints, universal joint shafts
Steering and chassis parts



ALFRED HEYD

GMBH U. CO.KG

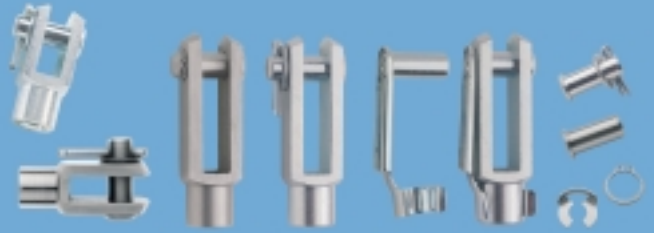
Verbindungselemente

Connecting elements

Winkelgelenke, Schlitzpfannen, Zubehör
Ball and socket joints, slot-type taper cups, accessories



Gabelgelenke, Zubehör
Clevis joints, accessories



Gelenkköpfe
Rod ends



Systemlösungen
System solutions



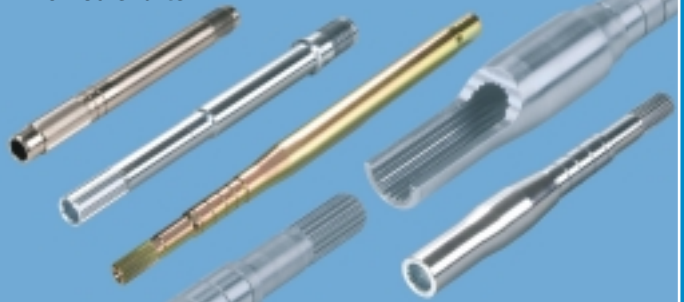
Antriebselemente

Driving elements

Gelenkwellen, Wellengelenke
Universal joint shafts, shaft joints



Profilwellen
Profiled shafts



Winkel- und Gabelgelenke, Gelenkwellen
Lenkungs- und Chassisteile

*Ball and socket joints, clevis joints,
universal joint shafts · Steering and chassis parts*



ALFRED HEYD
GMBH U. CO.KG

Stettiner Straße 22, D-74613 ÖHRINGEN

Telefon +49 (0)7941 / 6085-0

Telefax +49 (0)7941 / 6085-39

oehringen@heyd.de · www.heyd.de